

Domekt R 200 V

(Domekt REGO 200V)

Max. luftflöde, m³/h	258
Paneltjocklek, mm	25
Aggregatvikt, kg	42
Matningsspänning, V	1~230
Max. driftström, A	HE 4,7 / HW 1,5
Temperaturverkningsgrad, %	82
Referensflödeshastighet, m³/s	0,05
Referenstryckskillnad, Pa	50
SPI, W/(m³/h)	0,34
Filtermått B x H x L, mm	285x130x45-M5
Märkeffekt fläktar vid referensflödeshastighet, W	27
Märkeffekt fläktar vid maximal flödeshastighet, W	66
Märkeffekt elefövärmare, kW / Δt, °C	0,8 / 12,3
Styrsystem	KOMFOVENT C4 / C4.1

Ljuddata

A-viktad ljudeffektnivå L_{WA}, dB(A) vid referensflödeshastighet

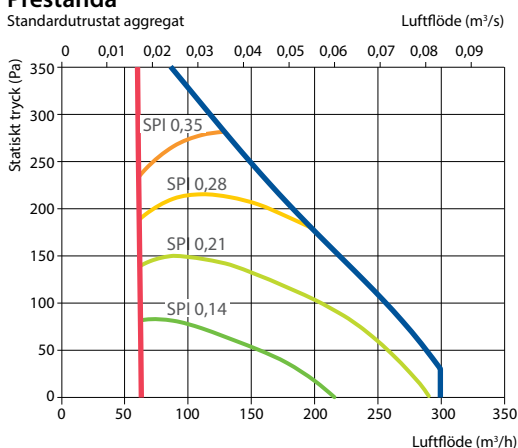
Uteluft	53
Tilluft	66
Frånluft	51
Avluft	66
Till omgivning	43

A-viktad ljudtrycksnivå L_{pA}, dB(A)

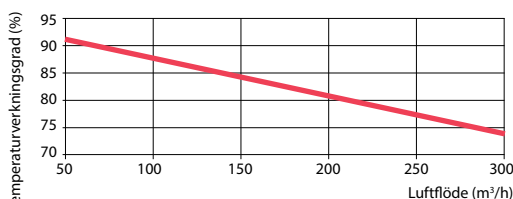
10 m² normaliserat rum, avstånd från aggregathölje – 3 m

Omgivning	33
-----------	----

Prestanda



Temperaturverkningsgrad



Inomhus och utomhus ΔT=13 °C re: Ekodesign 1254/2014.



Fotot är endast avsett för information – detaljer kan variera.

Temperaturverkningsgrad

	Vinter					Sommar
Temperatur utomhus, °C	-23	-15	-10	-5	0	30
Efter värmväxlare*, °C	11,6	13,5	14,6	15,8	16,9	23,8

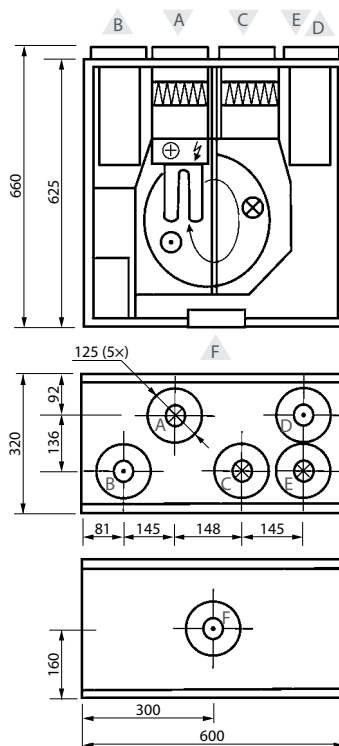
* Förutsättningar: 22 °C, RH 20 % inomhus

Kanalbatteri –vatten (DH)**

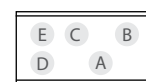
	Vinter			
Vattentemperatur in/ut, °C	90/70	80/60	70/50	60/40
Effekt, kW	0,9	0,9	0,9	0,9
Flöde, dm³/h	40	40	39	39
Tryckfall, kPa	1	1	1	1
Temperatur in/ut, °C	11,6/22			
Maximal Effekt, kW	2,4	1,9	1,5	1,0
Anslutning, tum	½			
Mått, mm	335x295x270			
Typ av kanalbatteri –vatten	DH-125			

** Tillval

Vänsteranslutet (L1)



Högeranslutet (R1)



- A uteluft
- B tilluft
- C frånluft
- D avluft
- E anslutning spiskåpa (bypass – utsugning utan värmeåtervinning)
- F anslutning spiskåpa (bypass – utsugning utan värmeåtervinning)